

СТ66-64.32.0Р

Зона	Поз. обозначение	Наименование	Кол	Примечание
	A1..A2	Источник питания DRA30 - 24	2	
	CO1..CO4	Синком IP/DIN (модуль опроса)	4	
	У11..У14	Устройство защиты линии (RS485)	4	
	A11..A12	Модуль ТС430	2	
	A21	Модуль ТИТ430	1	
	K1..K6	Клемник Сb04142 (двойной)	6	
	СБ	Сервисный блок в составе:	1	
	КРН	Реле контроля напряжения	1	
	Д1	Датчик открывания дверей	1	
	А6	Розетка ~220В	1	
	ХР	Клеммник Legrand 2,5мм 2 конт. (220В)	1	
	X2,X4	Клеммник Legrand 2,5мм 2 конт. (24В)	2	
	X3	Клеммник Legrand 2,5мм 4 конт. (24В)	1	
	QF1	Автоматический выключатель С6	1	

Взам. инв. №

Подпись и дата

Инв. № подл.

Изм.	Кол.	Лист	№ док.	Подпись	Дата
Разработал	Карелин				
Проверил	Дмитриев				
Н. Контроль					
Утвердил	Дмитриев				

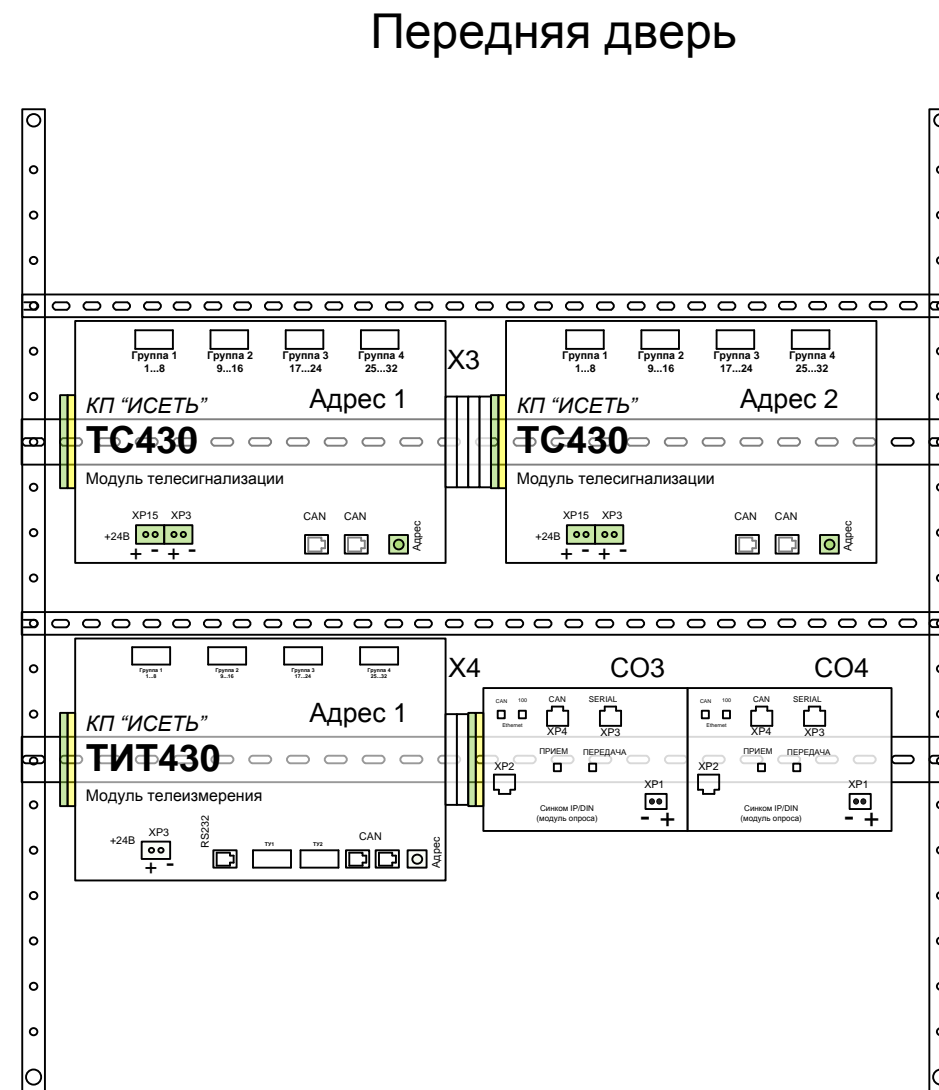
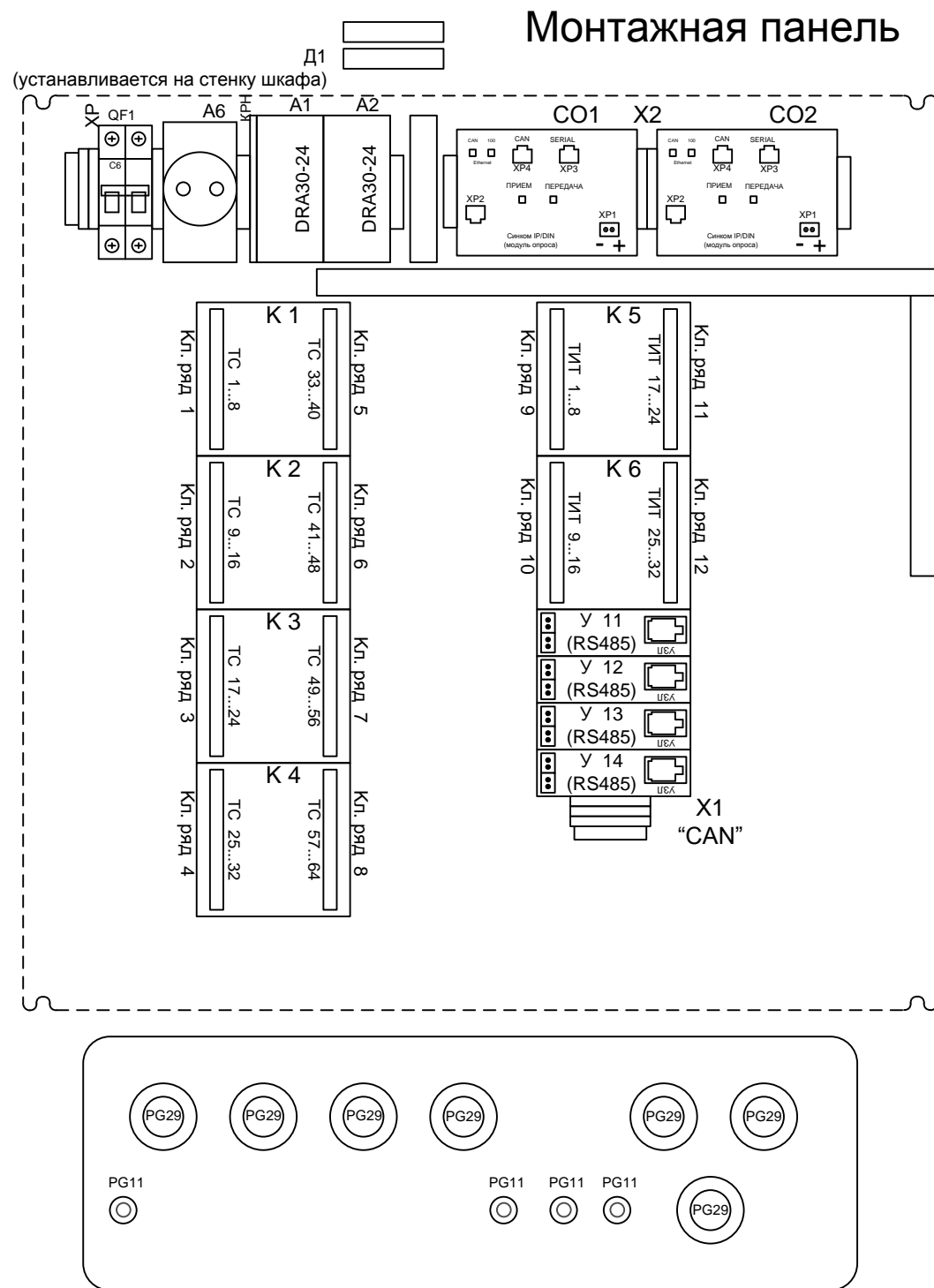
СТ66-64.32.0Р ПЭЗ

Вариант СБ/CANк/4RSz

## Перечень элементов

Стадия	Лист	Листов
РП	1	1

ООО «НТК ИНТЕРФЕЙС»  
г.Екатеринбург  
2010 г.



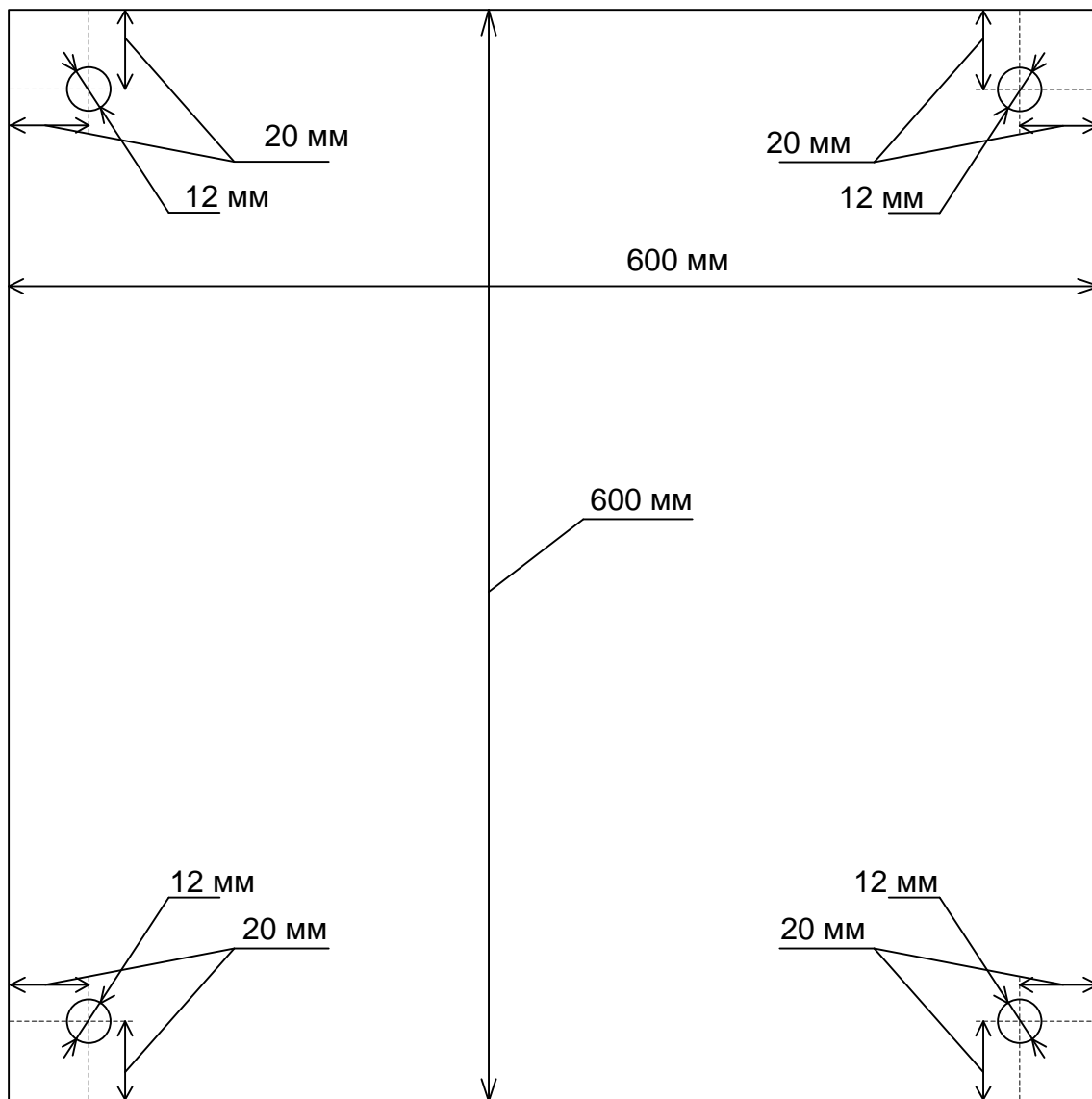
СТ66-64.32.0P ВО					
Вариант СБ/CANк/4RSz					
Изм.	Кол.	Лист	№ док.	Подпись	Дата
Разработал	Карелин				
Проверил	Дмитриев				
Н. Контроль					
Утвердил	Дмитриев				
<b>Общий вид</b>				Стадия	Лист
				РП	1
				Листов	1
ООО «НТК ИНТЕРФЕЙС» г.Екатеринбург 2010 г.					

Взам. инв. №

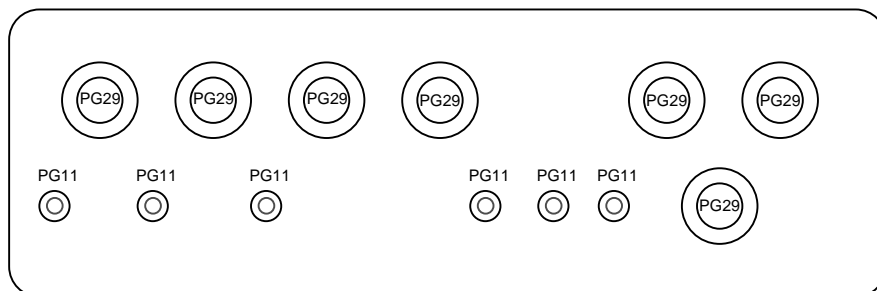
Подпись и дата

Инв. № подл.

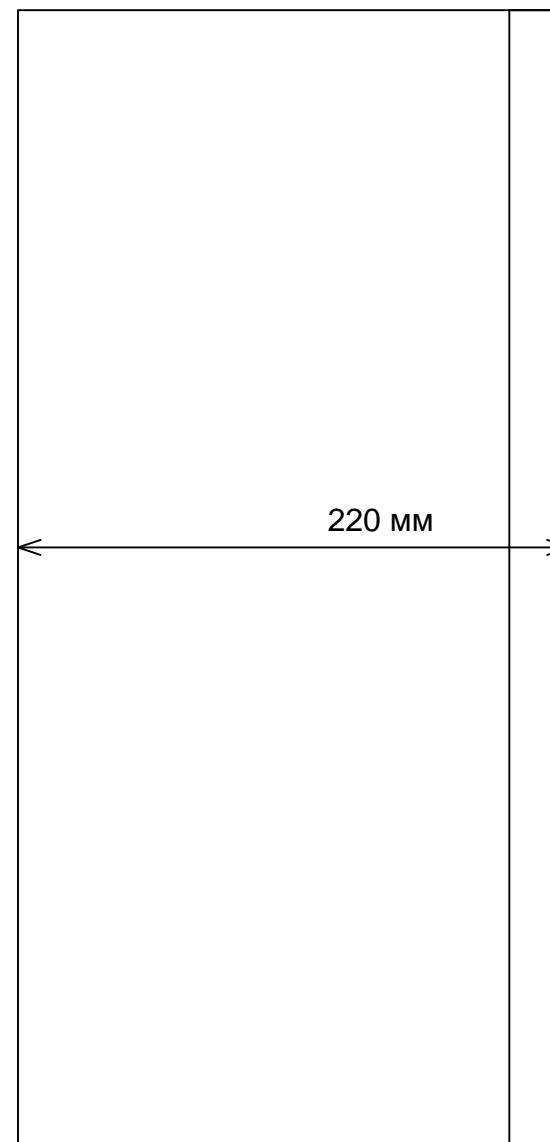
## Задняя стенка шкафа



Расположение и количество кабельных вводов



## Вид сбоку



Кабельный ввод  
PG29  
Ø 24 мм  
Допустимый  
размер кабеля

Кабельный ввод  
PG11  
Ø 10 мм  
Допустимый  
размер кабеля

						СТ66-64.32.0P ВО								
						Вариант СБ/CANк/4RSz								
Изм.	Кол.	Лист	№ док.	Подпись	Дата	<h1>Габариты</h1> <table border="1"> <tr> <td>Стадия</td> <td>Лист</td> <td>Листов</td> </tr> <tr> <td>РП</td> <td>1</td> <td>1</td> </tr> </table> <p>ООО «НТК ИНТЕРФЕЙС» г. Екатеринбург 2010 г.</p>			Стадия	Лист	Листов	РП	1	1
Стадия	Лист	Листов												
РП	1	1												
Разработал	Карелин													
Проверил	Дмитриев													
Н. Контроль														
Утвердил	Дмитриев													

Взам. инв. №

Подпись и дата

Инв. № подл.

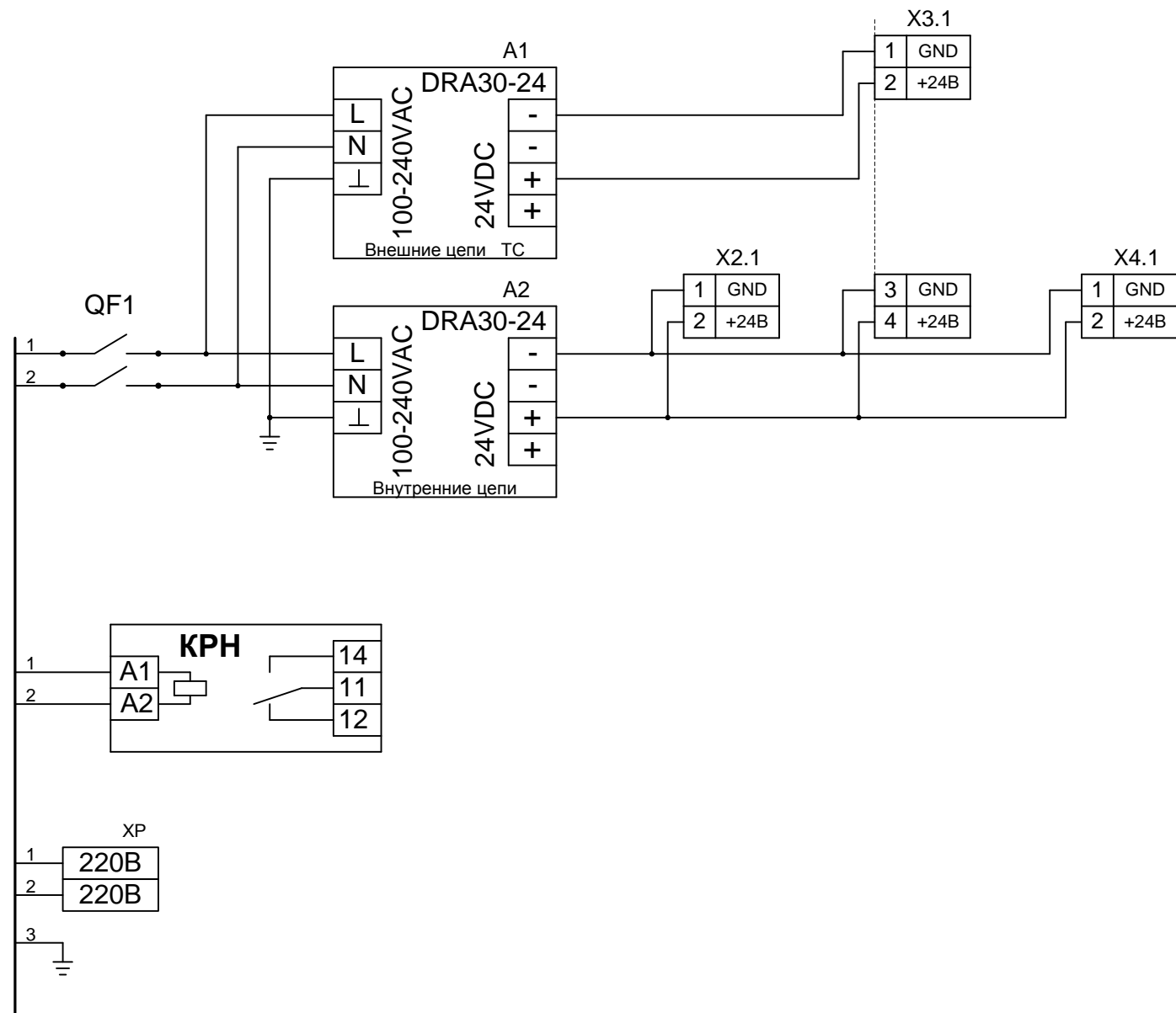


Схема кабеля 1

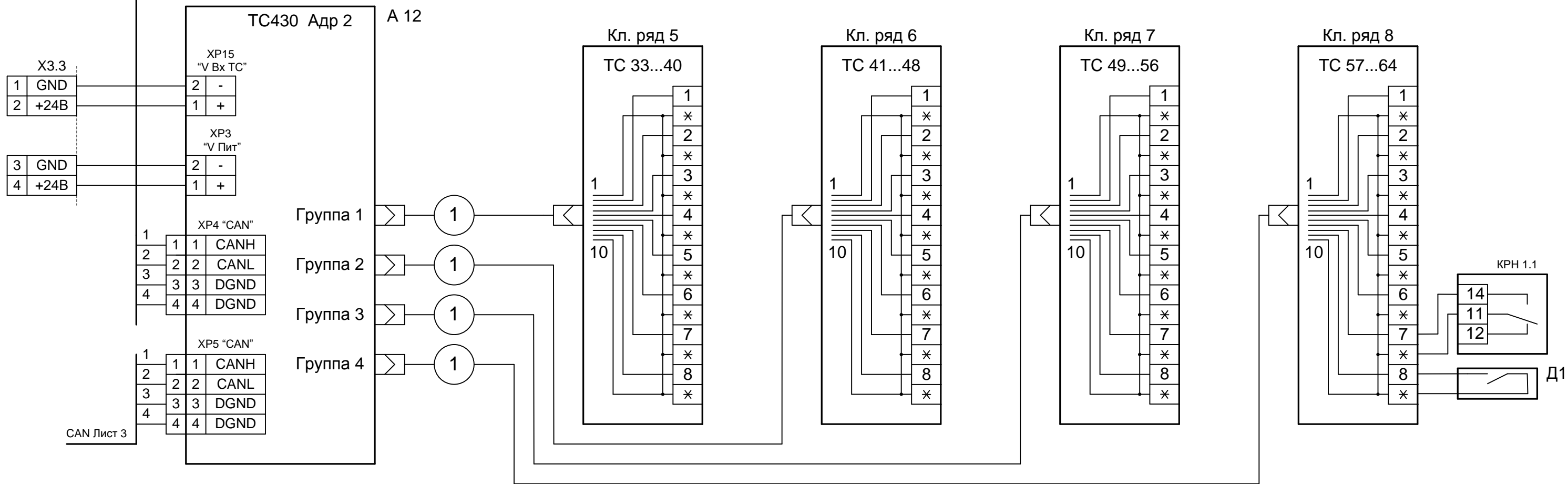
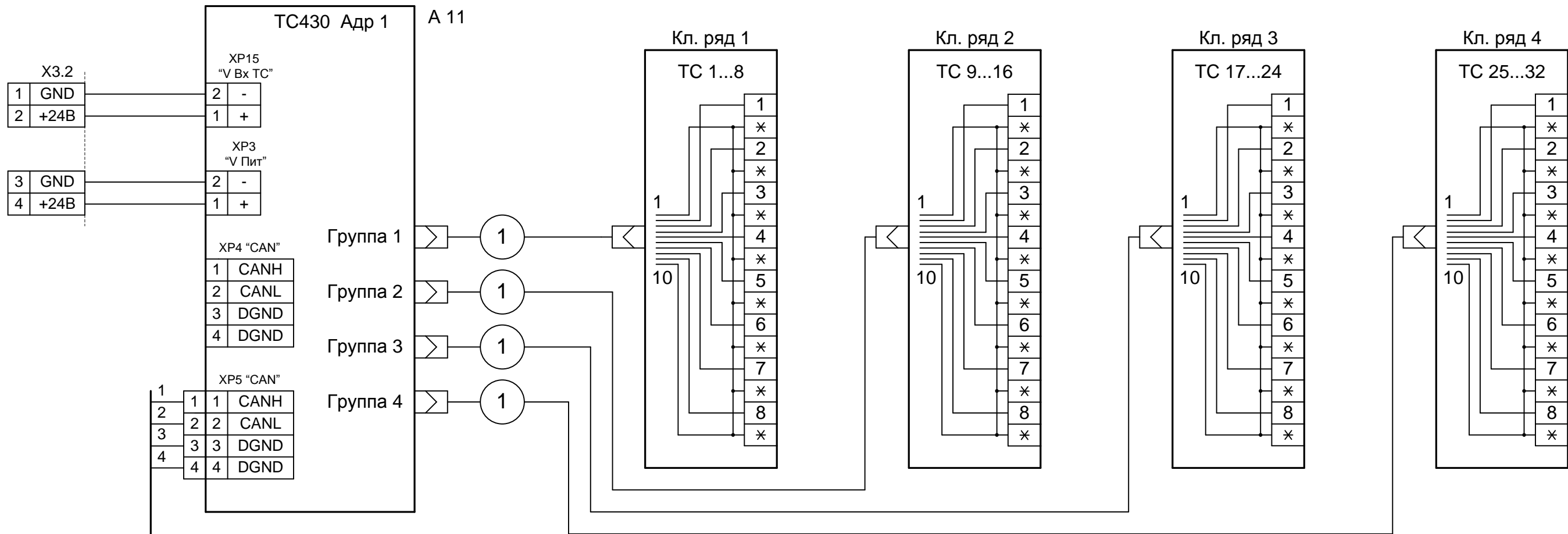
X1		X2	
GND	1	1	GND
IN1	2	2	IN1
IN2	3	3	IN2
IN3	4	4	IN3
IN4	5	5	IN4
IN5	6	6	IN5
IN6	7	7	IN6
IN7	8	8	IN7
IN8	9	9	IN8
GND	10	10	GND

Схема кабеля 2

X1		X2	
GND	1	10	GND
IN1	2	9	IN1
IN2	3	8	IN2
IN3	4	7	IN3
IN4	5	6	IN4
IN5	6	5	IN5
IN6	7	4	IN6
IN7	8	3	IN7
IN8	9	2	IN8
GND	10	1	GND

Инв. № подл. Подпись и дата Взам. инв. №

						СТ66-64.32.0P ЭЗ			
						Вариант СБ/CANk/4RSz			
Изм.	Кол.	Лист	№ док.	Подпись	Дата	<b>Схема соединений</b>	Стадия	Лист	Листов
Разработал	Карелин						РП	1	4
Проверил	Дмитриев						ООО «НТК ИНТЕРФЕЙС» г.Екатеринбург 2010 г.		
Н. Контроль									
Утвердил	Дмитриев								



CAN Лист 3

Взам. инв. №

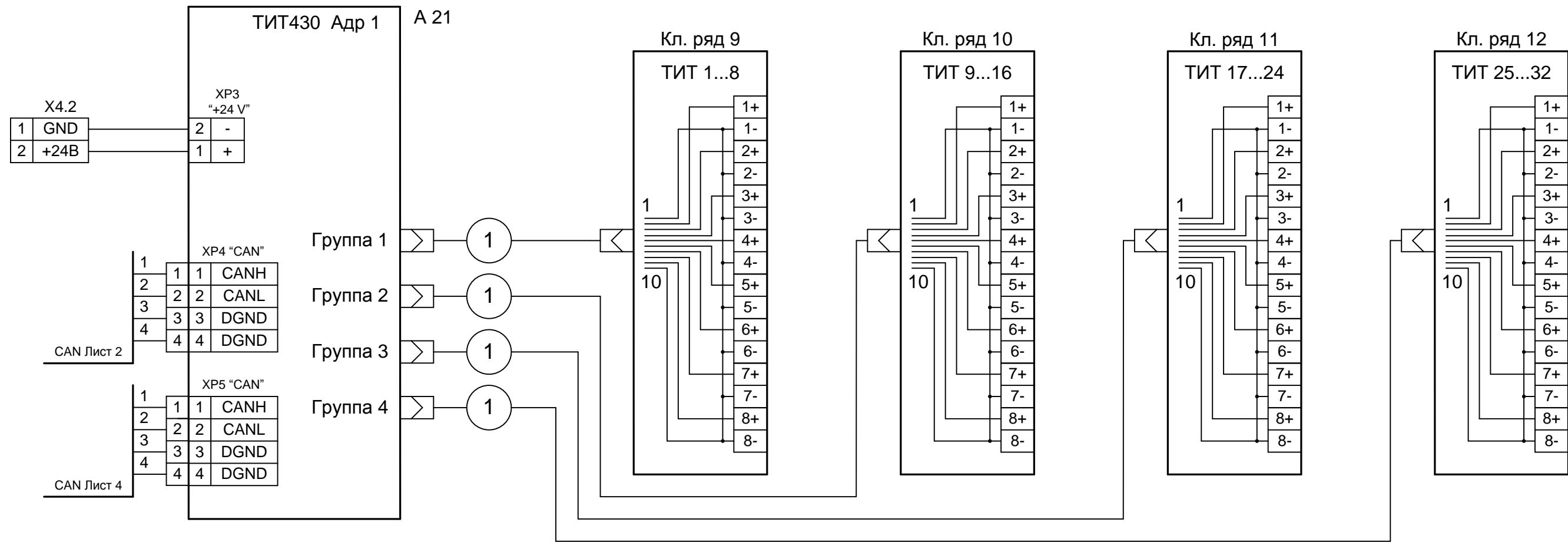
Подпись и дата

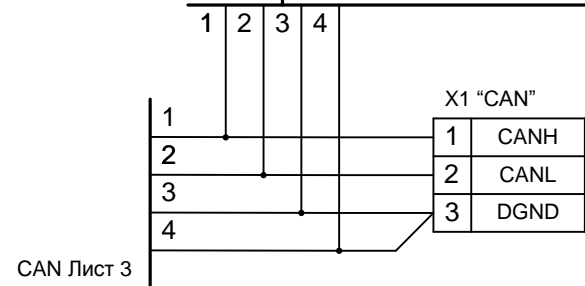
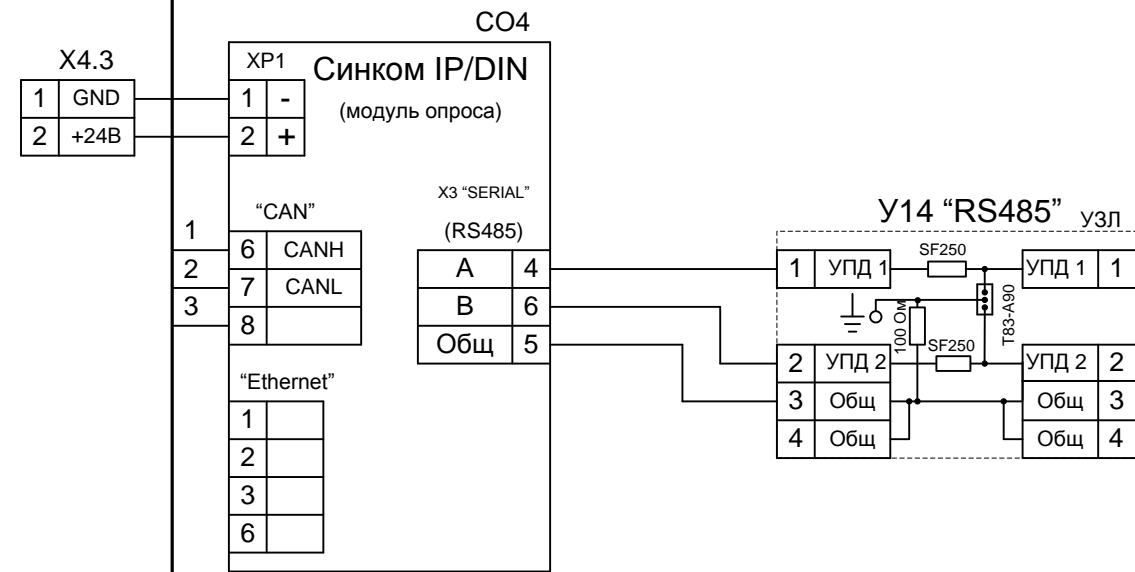
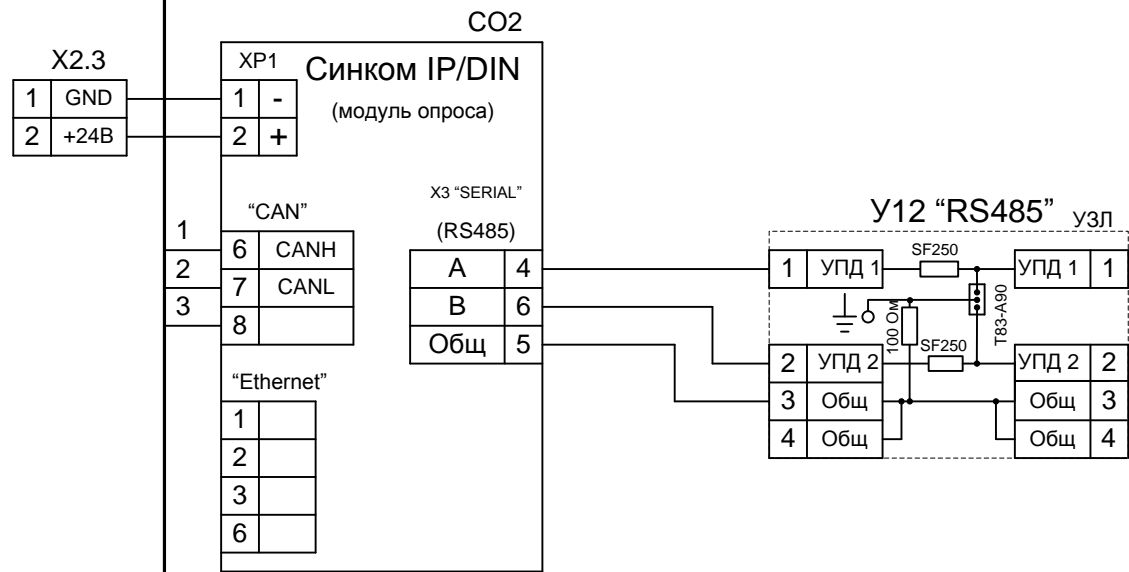
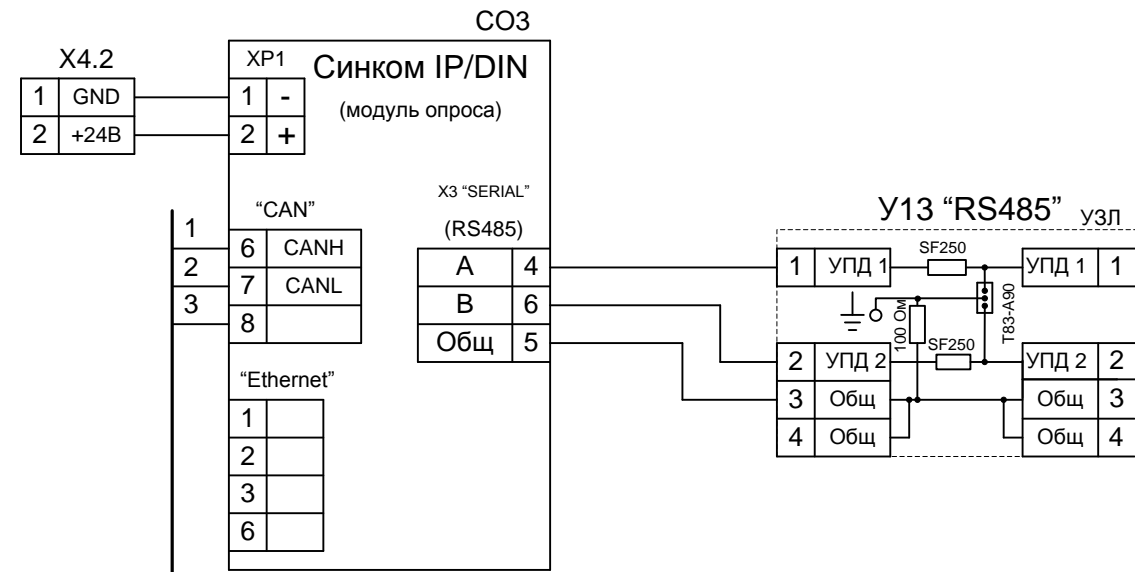
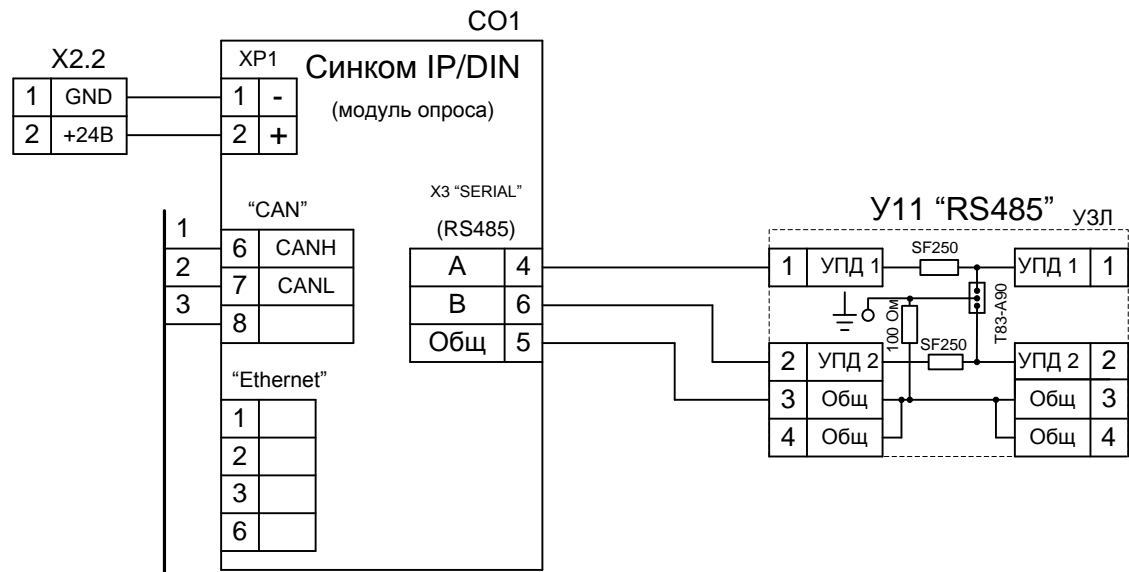
Инв. № подл.

Изм.	Кол. л.	Лист	№ док.	Подп.	Дата

СТ66-64.32.0Р ЭЗ

Лист  
2





Взам. инв. №

Подпись и дата

Инв. № подл.

Изм.	Кол. л.	Лист	№ док	Подп.	Дата
------	---------	------	-------	-------	------

Клемник	Контакт	№ п/п	СИГНАЛ	Кабель / провод	Куда поступает
<b>Кл. ряд 1 (ТС 1...8)</b>	1	1			
	*		Общ.		
	2	2			
	*		Общ.		
	3	3			
	*		Общ.		
	4	4			
	*		Общ.		
5	5				
*		Общ.			
6	6				
*		Общ.			
7	7				
*		Общ.			
8	8				
*		Общ.			
<b>Кл. ряд 2 (ТС 9...16)</b>	1	9			
	*		Общ.		
	2	10			
	*		Общ.		
	3	11			
	*		Общ.		
	4	12			
	*		Общ.		
	5	13			
	*		Общ.		
	6	14			
	*		Общ.		
	7	15			
	*		Общ.		
	8	16			
	*		Общ.		

Ине. № подл.	Подпись и дата					Взам. инв. №
	м.	Кол.	Лист	№ док.	Подпись	

сработал	Карелин				
проверил	Дмитриев				
Контроль					
вердил	Дмитриев				

СТ66-64.32.0Р.ТС Э5					
Вариант СБ/CANk/4RSz					
<b>Таблица подключения ТС</b>			Стадия	Лист	Листов
			РП	1	4
			ООО «НТК ИНТЕРФЕЙС» г.Екатеринбург 2010 г.		



Инв. № подл.	Подпись и дата	Взам. инв. №

Клемник	Контакт	№ п/п	СИГНАЛ	Кабель / провод	Куда поступает
<b>Кл. ряд 3 (ТС 17...24)</b>	1	17	Общ.		
	*				
	2	18	Общ.		
	*				
	3	19	Общ.		
	*				
	4	20	Общ.		
	*				
	5	21	Общ.		
	*				
	6	22	Общ.		
	*				
7	23	Общ.			
*					
8	24	Общ.			
*					
<b>Кл. ряд 4 (ТС 25...32)</b>	1	25	Общ.		
	*				
	2	26	Общ.		
	*				
	3	27	Общ.		
	*				
	4	28	Общ.		
	*				
	5	29	Общ.		
	*				
	6	30	Общ.		
	*				
7	31	Общ.			
*					
8	32	Общ.			
*					

Изм.	Кол.л	Лист	Недок	Подп.	Дата	СТ66-64.32.0Р.ТС Э5	Лист
							2

Ине. № подл.	Подпись и дата	Взам. ине. №

Клемник	Контакт	№ п/п	СИГНАЛ	Кабель / провод	Куда поступает
<b>Кл. ряд 5 (ТС 33...40)</b>	1	33	Общ.		
	*				
	2	34	Общ.		
	*				
	3	35	Общ.		
	*				
	4	36	Общ.		
	*				
	5	37	Общ.		
	*				
	6	38	Общ.		
	*				
	7	39	Общ.		
	*				
	8	40	Общ.		
	*				
<b>Кл. ряд 6 (ТС 41...48)</b>	1	41	Общ.		
	*				
	2	42	Общ.		
	*				
	3	43	Общ.		
	*				
	4	44	Общ.		
	*				
	5	45	Общ.		
	*				
	6	46	Общ.		
	*				
	7	47	Общ.		
	*				
	8	48	Общ.		
	*				

Ине. № подл.	Подпись и дата	Взам. ине. №

Клемник	Контакт	№ п/п	СИГНАЛ	Кабель / провод	Куда поступает
<b>Кл. ряд 7 (ТС 49...56)</b>	1	49	Общ.		
	*				
	2	50	Общ.		
	*				
	3	51	Общ.		
	*				
	4	52	Общ.		
	*				
	5	53	Общ.		
	*				
	6	54	Общ.		
	*				
7	55	Общ.			
*					
8	56	Общ.			
*					
<b>Кл. ряд 8 (ТС 57...64)</b>	1	57	Общ.		
	*				
	2	58	Общ.		
	*				
	3	59	Общ.		
	*				
	4	60	Общ.		
	*				
	5	61	Общ.		
	*				
	6	62	Общ.		
	*				
7	63	Общ.			
*					
8	64	Общ.			
*					

Клемник	Контакт	№ п/п	СИГНАЛ	Кабель / провод	Куда поступает
<b>Кл. ряд 9 (ТИТ 1...8)</b>	1+	1	Общ.		
	1-				
	2+	2	Общ.		
	2-				
	3+	3	Общ.		
	3-				
	4+	4	Общ.		
	4-				
	5+	5	Общ.		
	5-				
	6+	6	Общ.		
	6-				
	7+	7	Общ.		
	7-				
	8+	8	Общ.		
	8-				
<b>Кл. ряд 10 (ТИТ 9...16)</b>	1+	9	Общ.		
	1-				
	2+	10	Общ.		
	2-				
	3+	11	Общ.		
	3-				
	4+	12	Общ.		
	4-				
	5+	13	Общ.		
	5-				
	6+	14	Общ.		
	6-				
	7+	15	Общ.		
	7-				
	8+	16	Общ.		
	8-				

Взам. инв. №

Подпись и дата

Инв. № подл.

СТ66-64.32.0Р.ТИТ Э5

Вариант СБ/CANк/4RSz

Изм.	Кол.	Лист	№ док.	Подпись	Дата

Разработал Карелин

Проверил Дмитриев

Н. Контроль

Утвердил Дмитриев

**Таблица подключения  
ТИТ**

Стадия	Лист	Листов
РП	1	2

ООО «НТК ИНТЕРФЕЙС»  
г.Екатеринбург  
2010 г.

Ине. № подл.	Подпись и дата	Взам. ине. №

Клемник	Контакт	№ п/п	СИГНАЛ	Кабель / провод	Куда поступает
Кл. ряд 11 (ТИТ 17...24)	1+	17	Общ.		
	1-				
	2+	18	Общ.		
	2-				
	3+	19	Общ.		
	3-				
	4+	20	Общ.		
	4-				
	5+	21	Общ.		
	5-				
	6+	22	Общ.		
	6-				
	7+	23	Общ.		
	7-				
8+	24	Общ.			
8-					
Кл. ряд 12 (ТИТ 25...32)	1+	25	Общ.		
	1-				
	2+	26	Общ.		
	2-				
	3+	27	Общ.		
	3-				
	4+	28	Общ.		
	4-				
	5+	29	Общ.		
	5-				
	6+	30	Общ.		
	6-				
	7+	31	Общ.		
	7-				
8+	32	Общ.			
8-					

Изм.	Кол. л.	Лист	№док	Подп.	Дата

СТ66-64.32.ОР.ТИТ Э5

Лист

2